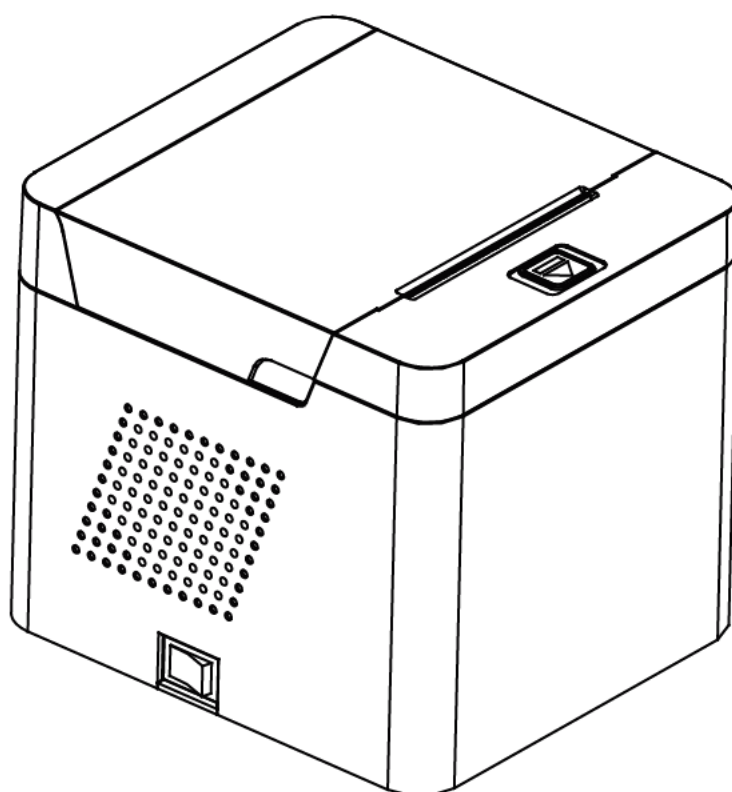


桌面式热敏票据打印机 POS58C2



说明

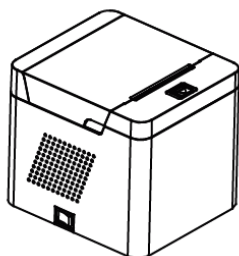
此产品为 A 类产品，在生活环境中，该产品可能造成无线电干扰。
在这种情况下，可能需要用户对其干扰采取切实可行的措施。

注意事项

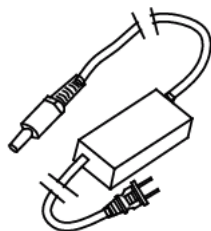
- (1) 打印机应安装在稳固的地方，避免将打印机放在有振动和冲击的地方。
- (2) 不要在高温、湿度大以及污染严重的地方使用和储存打印机。
- (3) 将打印机的电源连接到一个适当的接地插座上。避免与大型电机或其它能够导致电源压波动的设备使用同一插座。
- (4) 避免水或导电的物质(例如金属)进入打印机内部，一旦发生，应立即关闭电源。
- (5) 打印机不得在无纸状态下打印。否则将严重损害打印胶辊和热敏打印头。
- (6) 如果较长时间不使用打印机，请断开打印机的电源。
- (7) 用户不得擅自拆卸打印机进行检修或改造。
- (8) 电源线只使用随机专配的电源线。
- (9) 为了保证打印质量和产品的寿命，建议使用优质的热敏打印纸。
- (10) 当拔插电源线时，请确认打印机电源处于关闭状态。
- (11) 电源线插头作为电源断开装置，其插座装在设备附近，而且易于触及。
- (12) 本产品仅适用于海拔 5000 米及以下热带气候条件下使用。

装机清单

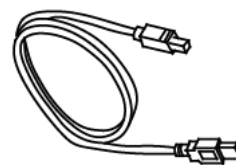
拆开包装后请检查产品包装是否完好无损并清点所有配件，如有缺失请及时与供应商取得联系。



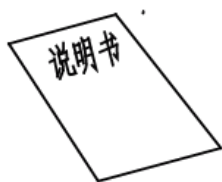
打印机



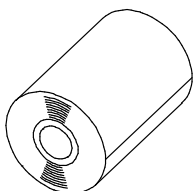
适配器



USB 数据线

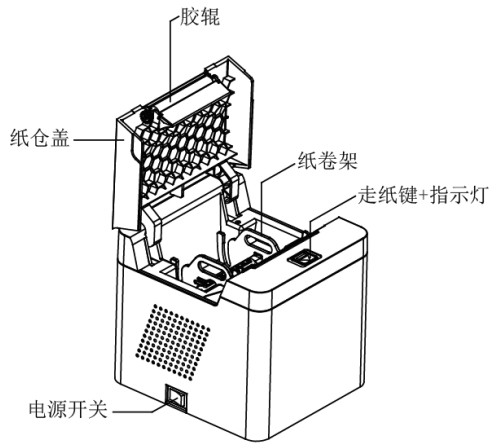


说明书

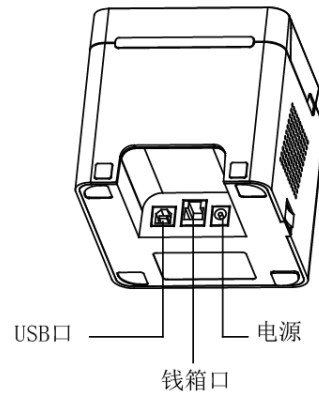


热敏纸卷

外观操作说明

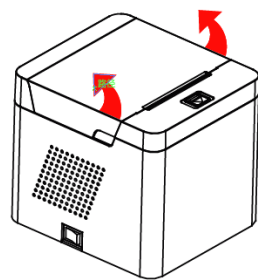


操作说明

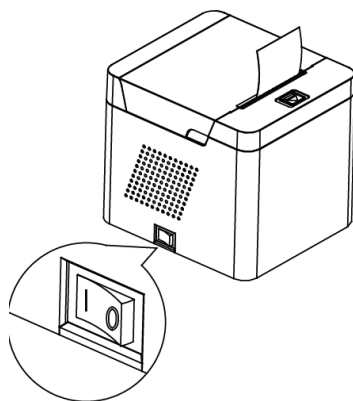
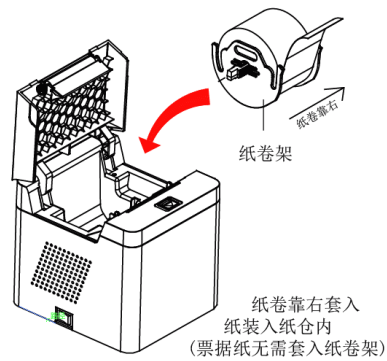


接口说明

纸卷安装



手指扳动箭头位置向上开盖



电源拨到I位置, 开机; 按下走纸键出一张便签

主要特点

- *100 毫米/秒高速打印；
- *支持钱箱驱动；
- *小巧轻便，造型美观；
- *结构合理，使用维护简便；
- *通讯接口可选蓝牙、USB；
- *内置资料缓冲器（打印时可以接收打印资料）；
- *字符可以放大、加粗、下划线打印，可调整字符行间距及左右间距打印；
- *支持不同密度位图及下载图形打印；
- *功耗小，运行成本低；
- *兼容 ESC/POS 打印指令集；
- *支持打印机身份验证、电脑软件绑定、驱动高速打印模式；
- *支持多种国际语言字库。

技术参数

打印方式	直接行式热敏	接口类型	BT+USB
打印速度	100mm/s（连续纸）	可靠性	50 公里（连续纸模式下）
纸卷宽度	58 毫米	打印机输入电压	D C 12V/2A
打印密度	384 点/行	钱箱控制	D C 12V/1A

指示灯及蜂鸣器的定义

机器状态	蓝牙状态	绿色 (BT)	红灯 (Error)	蜂鸣器	备注
开机	初始化失败	快速闪烁		嘀一声	
待机	未连接	闪烁			
	已连接	常亮			
开盖	未连接	闪烁	闪烁	每隔 2 秒嘀 1 声	红灯慢速闪烁
	已连接	常亮			
缺纸	未连接	闪烁	常亮	每隔 2 秒嘀 3 声	
	已连接	常亮			
低压	未连接	闪烁	闪烁	2 短 1 长	红灯慢速闪烁
	已连接	常亮			
高温	未连接	闪烁	闪烁		红灯快速闪烁
	已连接	常亮			
校正		闪烁	常亮		交替闪烁
固件更新		常亮			固件更新中不能断开电源

打印机的驱动

58 热敏票据打印机的驱动方式有三种，一是 WINDOWS 下直接安装驱动程序，二是使用端口直接驱动，三是使用 APP 蓝牙连接驱动。

(1) WINDOWS 下安装驱动程序

在 WINDOWS 中添加打印机，并指定驱动盘中的驱动文件给 WINDOWS，只需要在程序中调用驱动程序就可以开始打印了。在这种方式下，其实是由 WINDOWS 的打印机程序把字符转换成图形点阵的方式来打印。

(2) 端口直接驱动

在这种方式下，并不需要使用驱动程序，只需要把字符直接输出到端口，并由打印机内部的硬字库来实现字符的转换打印，使用端口直接驱动方式，使打印控制更方便。如果使用端口直接驱动方式，就需要使用到打印命令集来控制打印机的打印，58 热敏票据打印机内部已经集成了 ESC/POS 命令集。

(3) APP 蓝牙连接驱动 直接用手机端 APP 蓝牙连接打印机, APP 上编辑内容发送打印。

打印机的清洁

当打印机出现以下情况之一时，应清洁打印头：

(1)打印不清晰；(2)打印的页面纵向某列不清晰；(3)进纸噪音大。

打印头清洁步骤如下：

- (1)关闭打印机电源，打开上盖，如果有纸，将纸去除；
- (2)如果刚打印完毕，应等待打印头完全冷却；
- (3)用柔软的棉布蘸无水乙醇（应拧干）擦除打印头热敏片表面的灰尘、污点；
- (4)等待无水乙醇完全挥发后，合上上盖，重新试机打印。

注意：

- (1)打印机日常维护时必须确保电源被关闭；
- (2)不要用手和金属物品触摸打印头表面，不得使用镊子等工具划伤打印头、打印胶银和传感器表面；
- (3)不得使用汽油、丙酮等有机溶剂；
- (4)等待无水乙醇完全挥发后，再打开电源继续打印。

保修卡

用户资料

产品型号	
产品编号	
购买日期	
顾客姓名	

保修记录

保修日期	故障及处理方法	完成日期	顾客签名

保修条款

一：购买本产品，请认真填写此卡，仔细阅读以下保修条款，以确保产品得到有效保修。

- 1、用户在购买产品时认真保管此卡，并请销售商盖章确认。
- 2、保修时请出示此卡。
- 3、本保修卡所填资料必须属实否则无效。
- 4、产品保修期为一年，如在保修期内产品发生非人为故障，本公司提供免费维修。

二：下列原因造成产品损坏不能正常使用，不在保修范围之内。

- 1、未按照说明书正确使用该产品照成的损坏。
- 2、一切人为或意外造成的产品损坏。
- 3、私自改装拆卸零部件或产品封口贴纸已破裂的情况不提供保修。
- 4、产品表面外壳的老化，伤痕及划痕。

三：保修期满后如出现故障，用户仍可得到本公司提供的维修，但需支付相应费用。